

Filtry Netvitc Sytem®



Filtry siatkowe zapewniają niezbędną ochronę w instalacjach hydraulicznych, ponieważ są w stanie wychwycić wszelkiego rodzaju cząstki stałe, które mogą być przenoszone przez wodę i mogą uszkodzić inne elementy, takie jak: czujniki pomiarowe, sondy, zawory.



Filtry mogą być wyposażone we wkłady wstępnej filtracji, które są w całości wykonane z wytrzymałego tworzywa sztucznego przez co zapewniają ochronę przez dużymi cząsteczkami.



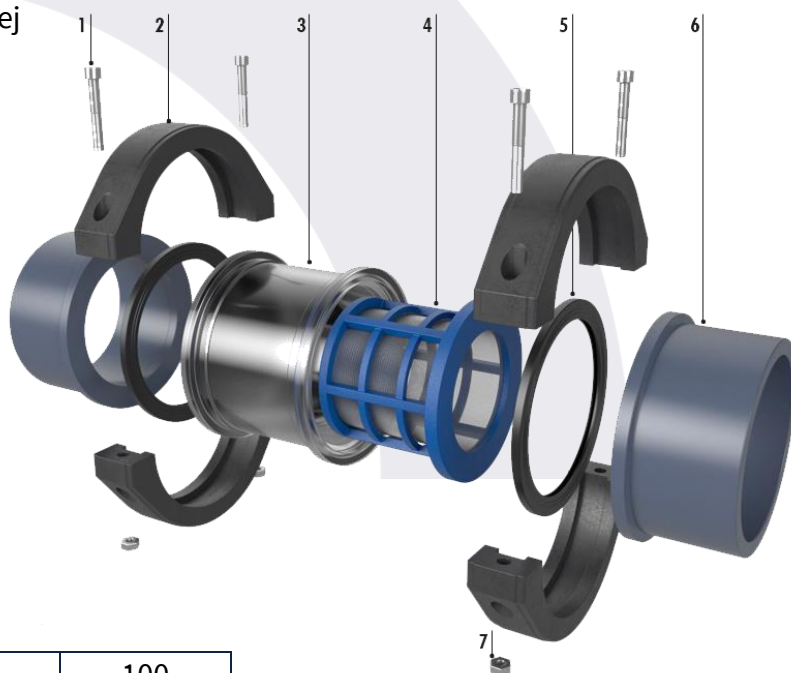
Specjalna budowa złącza ułatwia montaż dając doskonałą szczelność połączenia w całym zakresie ciśnień roboczych. Jednocześnie pozwala na szybki demontaż korpusu filtra i czyszczenie wkładu filtrującego.

Zastosowanie	Instalacje przemysłowe, wody lodowej, basenowe
Materiał korpusu i przyłączy	PVC-U - nieplastyfikowany polichlorek winylu
Materiał wkładu filtrującego	PP - polipropylen z siatką ze stali nierdzewnej
Uszczelnienie	EPDM, opcjonalnie FPM (Viton®)
Regulacja	Pokrętło ręczne
Dostępne średnice	D-40 do D-200 DN32 do DN200
Ciśnienie robocze	PN10

Zawory posiadają atest PZH, dzięki czemu mogą być wykorzystywane w instalacjach wody pitnej.

BUDOWA

1. Śruba ze stali nierdzewnej A-2
2. Opaska PA Netvitc System®
3. Wziernik korpusu
4. Wkład filtracyjny z PP wyposażony w siatkę ze stali nierdzewnej
5. Uszczelnienie EPDM



Dostępne wkłady filtracyjne

SIATKA	50	80	100
MICRON	420	200	180

Filtry zgrubne są idealnym rozwiązaniem zapewniającym ochronę przed większymi cząstkami stałymi, które mogą znajdować się w cieczy. Ze względu na użyte materiały i konstrukcję charakteryzują się odpornością na korozję, lekkością i przede wszystkim łatwością czyszczenia.



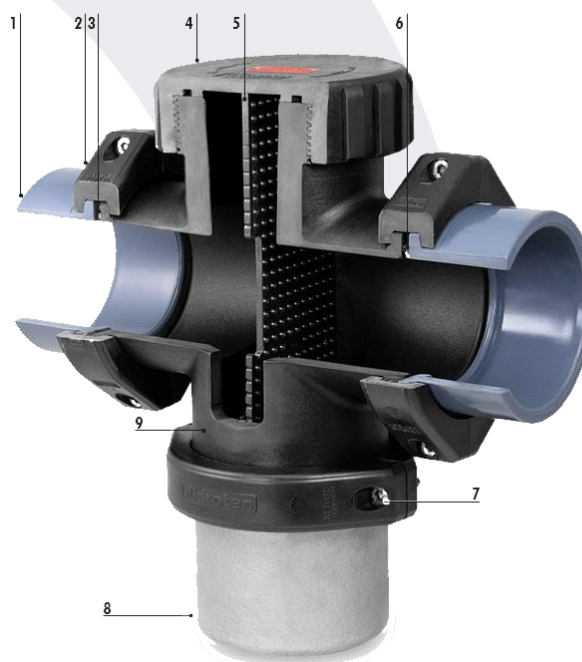
Siatka z tworzywa sztucznego dostępna z różnej wielkości oczkami. W dolnej części zaworu znajduje się pojemnik, w którym gromadzone są wychwycone cząstki. Nakrętka w górnej części korpusu pozwala na demontaż siatki i czyszczenie wnętrza filtra.

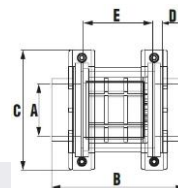


Zastosowanie	Rolnictwo, nawodnienia oraz instalacje przemysłowe
Materiał korpusu i siatki	GFPP (PPFV) – polipropylen wzmocniony włóknem szklanym
Dostępne siatki (oczko)	3 lub 5 mm
Dostępne średnice	D-90 do D-200 DN80 do DN200
Ciśnienie robocze	PN10

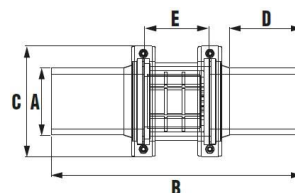
Budowa

1. Przyłącze z PVC-U
2. Opaska PA Netvitc System®
3. Uszczelka EPDM
4. Górną nakrętka z GFPP
5. Siatka z GFPP
6. Uszczelka EPDM
7. Śruba ze stali nierdzewnej A-2
8. Pojemnik z GFPP lub poliwęglanu
9. Korpus z GFPP

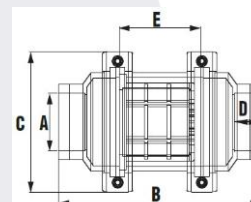


Filtr siatkowy z wziernikiem KW


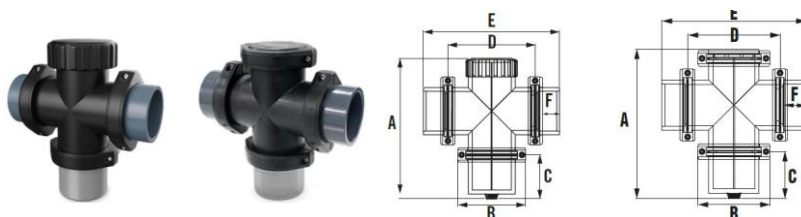
D (A)	SYMBOL	WAGA (g)	A	B	C	E
90	1070407	2990	240	203	52	122
110	1070408	3120	256	203	62	122
125	1070409	3180	284	203	70	122
140	1070410	5370	297	251	75	137
160	1070411	5700	317	251	86	137
200	1070412	7650	437	251	107	137

Filtr siatkowy z wziernikiem PE


D (A)	SYMBOL	WAGA (g)	A	B	C	E
90	1070420	3185	402	203	100	122
110	1070421	3300	404	203	101	122
125	1070422	3775	466	203	135	122
140	1070423	6655	517	251	125	137
160	1070424	6625	483	251	122	137

Filtr siatkowy z wziernikiem GW


D (A)	SYMBOL	WAGA (g)	A	B	C	E
2 ½"	1070415	3050	294	203	30	122
3"	1070416	2990	294	203	34	122
4"	1070417	3185	294	203	44	122

Filtr pionowy KW


D (A)	SYMBOL	SIATKA	WAGA (g)	A	B	C	E
90	1070641	5	3206	347	164	110	200
110	1070675	5	4445	391	188	120	234
125	1070676	5	6011	447	203	153	266
140	1070677	5	7639	477	224	153	288
160	1070678	5	10367	505	251	160	304
200	1070679	5	16268	555	297	153	360

Producent:
HIDROTEN, S.A.

Dystrybutor:
Budmech sp. z o.o. sp. k.
systemy-rurowe@budmech.pl
+48 22 765 64 29