

Filtry skośne PVC-U



Filtry skośne zaprojektowano do usuwania zanieczyszczeń w instalacjach wodnych oraz z agresywnymi chemicznie substancjami. Dzięki usuwaniu cząstek stałych z instalacji zabezpieczają ją przed uszkodzeniami i zwiększają żywotność.



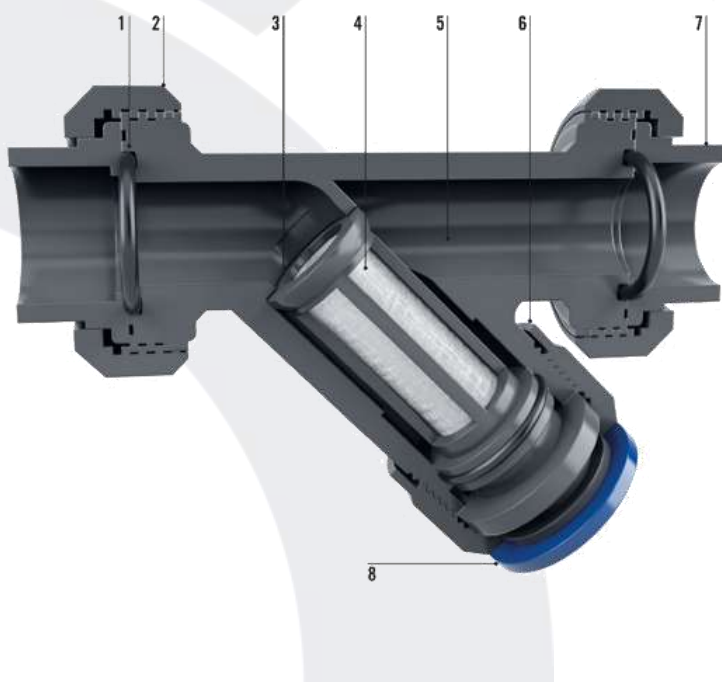
Wykonanie siatki filtracyjnej z polipropylenu zapewnia wysoką odporność na działanie substancji chemicznych.

Zastosowanie	Instalacje przemysłowe, technologiczne, nawadnianie
Materiał korpusu	PVC-U - nieplastifikowany polichlorek winylu
Materiał siatki filtracyjnej	PP - polipropylen
Uszczelnienie	EPDM
Montaż	Klejony PVC-U, gwintowany
Czyszczenie	Ręczne
Dostępne średnice	D-20 (½") do D-32 (1") DN15 do DN25
Ciśnienie robocze	PN16

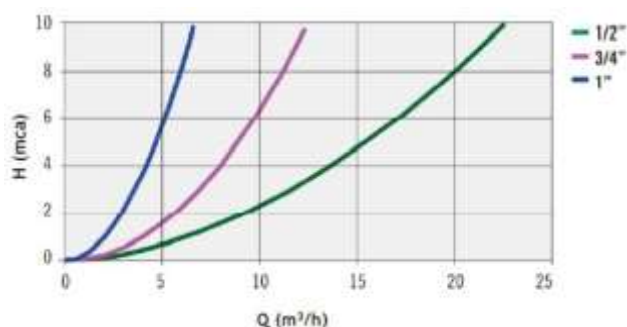
Zawory posiadają atest PZH, dzięki czemu mogą być wykorzystywane w instalacjach wody pitnej.

BUDOWA

1. O-ring EPDM
2. Nakrętka PVC-U
3. Gniazdo filtra PVC-U
4. Siatka filtracyjna PP
5. Korpus PVC-U
6. Górna nakrętka PVC-U
7. Przyłącze PVC-U
8. Zacisk ABS



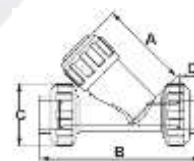
Wykres strat hydraulicznych



Dostępne wkłady filtracyjne (standardowo 300 mikronów – oznaczenie 50)

SIATKA	50	30	20	15
MICRON	300	500	700	900

Filtr siatkowy PVC-U



D	SYMBOL	DN	WAGA (g)	A	B	C	E
20	1250005	15	251	146	138	52	16
25	1250006	20	380	173	162	59	19
32	1250007	25	565	195	181	69	22

Filtry siatkowe z przyłączami gwintowanymi dostępne na zapytanie.

Producent:
HIDROTEN, S.A.

Dystrybutor:

Budmech sp. z o.o. sp. k.
systemy-rurowe@budmech.pl
+48 22 765 64 29