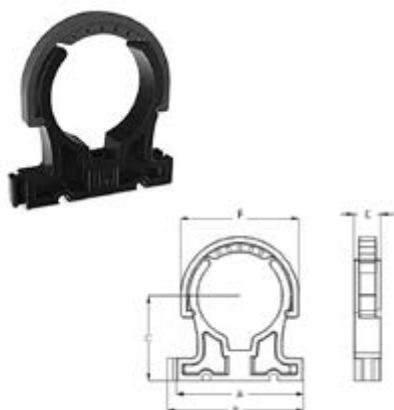


Uchwyt montażowy

PTD



D	SYMBOL	A	B	C	F	E
20*	1091401	40	45	28	27	12
25*	1091402	45	50	33	31	13
32*	1091403	53	58	40	40	14
40*	1091404	62	67	45	48	15
50	1091425	75	80	50	68	16
63	1091426	90	95	60	85	16
75	1091427	105	110	70	98	20
90	1091428	130	135	90	116	24
110	1091429	150	155	90	142	24
125	1091430	165	170	35	153	26
140	1091431	210	215	105	175	28
160	1091432	235	240	115	195	28

* uchwyt nie posiada górnego zatrzasku

Obejma montażowa

PRD



WYMIAR	SYMBOL
90	1120407
110	1120408
125	1120409
140	1120410
160	1120411
180	1120802
200	1120412
225	1120413
250	1120414
280	1120415
315	1120416
355	1120803
400	1120417

Uchwyt montażowy

PRS



WYMIAR	SYMBOL	TYP
10	1120793	A
12	1120794	A
16	1120400	B
20	1120401	B
25	1120402	B
32	1120795	B
32	1120403	C
40	1120404	C
50	1120405	C
63	1120406	C
75	1120796	C
90	1120797	C
110	1120798	C
125	1120799	C
140	1120800	C
160	1120801	C

Blok montażowy dla PRS

PAD



Typ A



Typ B

WYMIAR	SYMBOL	PODŁĄCZENIE
10	1120781	A
12	1120782	A
16	1120396	A
20	1120397	B
25	1120398	B
32	1120783	B
32	1120784	B
40	1120399	B
50	1120785	B
63	1120786	B
75	1120787	B
90	1120788	B
110	1120789	B
125	1120790	B
140	1120791	B
160	1120792	B

Obejma montażowa ocynkowana z EPDM

STA



WYMIAR	SYMBOL	ŚRUBA	DŁUGOŚĆ ŚRUBY (mm)
20	1050005	M8	60
25	1050006	M8	60
32	1050007	M8	60
40	1050008	M8	60
50	1050009	M8	100
63	1050011	M8	150
75	1050012	M8	150
90	1050013	M8	150
110	1050014	M8	150
125	1050019	M8	150
160	1050003	M10	140
225	1050021	M10	150
250	1050192	M8	80
315	1050191	M10	120

Obejma montażowa ocynkowana z EPDM bez śruby

STA RL



WYMIAR	SYMBOL	GWINT
20	1050045	M8/M10
25	1050046	M8/M10
32	1050047	M8/M10
40	1050048	M8/M10
50	1050049	M8/M10
63	1050050	M8/M10
75	1050051	M8/M10
90	1050052	M8/M10
110	1050054	M8/M10
140	1050055	M8/M10
160	1050056	M8/M10