

Zawory skośne regulacyjne PVC-U



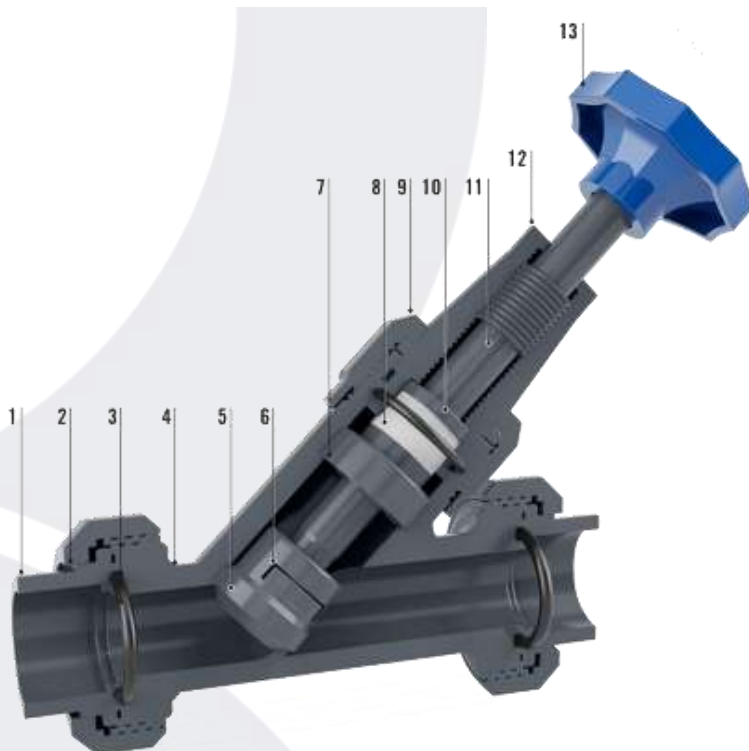
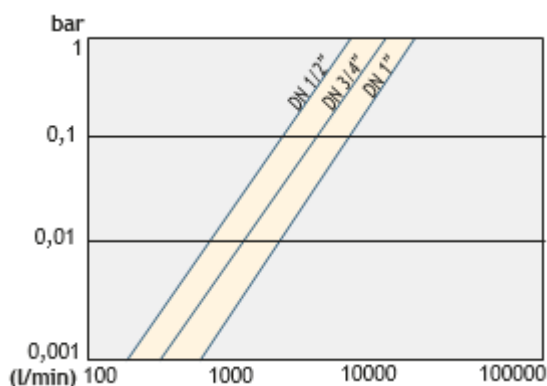
Zawory kątowe z grzybkim służą do regulacji przepływu. Dzięki liniowej zależności pomiędzy otwarciem zaworu a przepływem, są bardzo precyzyjne. Aby ułatwić regulację na trzpieniu umieszczono oznaczenia, które pozwalają na dokładne określenie położenia zaworu oraz powtarzalne wartości przepływu.

Zastosowanie	Instalacje przemysłowe, technologiczne, nawadnianie
Materiał	PVC-U - nieplastyfikowany polichlorek winylu
Uszczelnienie	EPDM
Montaż	Klejony PVC-U, gwintowany
Regulacja	Pokrętło ręczne
Dostępne średnice	D-20 (½") do D-32 (1") DN15 do DN25
Ciśnienie robocze	PN16

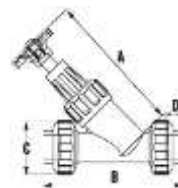
Zawory posiadają atest PZH, dzięki czemu mogą być wykorzystywane w instalacjach wody pitnej.

BUDOWA

1. Przyłącze PVC-U
2. Nakrętka PVC-U
3. O-ring EPDM
4. Korpus zaworu PVC-U
5. Grzybek zamykający PVC-U
6. Zacisk PVC-U
7. Dolna tuleja prowadząca PVC-U
8. Uszczelka PE
9. Nakrętka PVC-U
10. Górna tuleja prowadząca PVC-U
11. Trzpień PVC-U
12. Nakrętka trzpienia PVC-U
13. Pokrętło ABS


Wykres strat hydraulicznych

Zależność przepływu od stopnia otwarcia


Zawór kątowy regulacyjny PVC-U



Ø	SYMBOL	DN	WAGA (g)	A	B	C	D
20	1250005	15	251	146	138	52	16
25	1250006	20	380	173	162	59	19
32	1250007	25	565	195	181	69	22

Zawory kątowe regulacyjne z przyłączami gwintowanymi dostępne na zapytanie.

Producent:

HIDROTEN, S.A.



Dystrybutor:

Budmech sp. z o.o. sp. k.
 systemy-rurowe@budmech.pl
 +48 22 765 64 29