

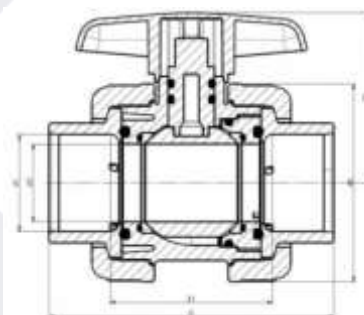
Zawory kulowe przemysłowe PVC-U



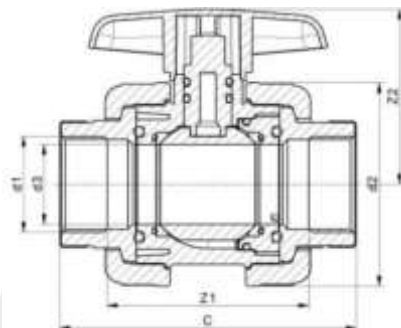
Zawory kulowe służą do odcinania przepływu medium w instalacjach hydraulicznych. Charakteryzują się niezawodnością wynikającą z prostej budowy, wysoką szczelnością oraz bardzo niskimi oporami przepływu. Zawory te występują w kilku typach, które pozwalają na montaż w instalacjach klejonych z PVC-U, łączenie za pomocą gwintów, a dodatkowe tuleje PE na zgrzewanie doczołowe lub elektrooporowe. Zawory mogą być przystosowane do montażu siłowników elektrycznych i pneumatycznych oraz wyposażone w uszczelnienia wykonane z EPDM lub FPM.

Zastosowanie	Instalacje przemysłowe, uzdatniania wody, chemiczne, galwaniczne
Materiał korpusu i kuli	PVC-U - nieplastifikowany polichlorek winylu
Uszczelnienie kuli	PTFE
Uszczelnienie	EPDM, opcjonalnie FPM (Viton®)
Montaż	Klejony PVC-U, gwintowany, zgrzewany PE
Dostępne średnice	D-16 (3/8") do D-110 (4") DN10 do DN100
Ciśnienie robocze	PN16 dla D-16 (3/8") do D-63 (2") PN10 dla D-75 (2 1/2") do D-110 (4")

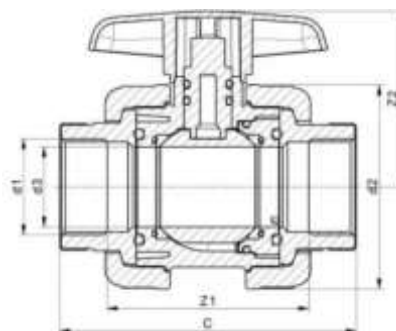
Zawory posiadają atest PZH, dzięki czemu mogą być wykorzystywane w instalacjach wody pitnej.



D (d1)	SYMBOL EPDM	SYMBOL FPM	DN	d2	d3	Z1	Z2	C
16	1120664	1120809	10	59	15	54	56	84
20	1120665	1120810	15	59	15	50	56	84
25	1120666	1120811	20	64	20	54	57	94
32	1120667	1120812	25	73	25	64	66	110
40	1120668	1120813	32	86	32	69	75	122
50	1120669	1120814	40	102	40	87	90	150
63	1120670	1120815	50	124	50	102	102	180
75	1120671	1120816	65	151	63	128	123	217
90	1120672	1120817	80	178,5	75	152	143	255
110	1120673	1120818	100	215,5	90	184	161	307



G (d1)	SYMBOL	DN	d2	d3	Z1	Z2	C
3/8"	1120659	10	59	15	60	56	84
1/2"	1120660	15	59	15	52	56	84
3/4"	1120930	20	64	20	60	57	94
1"	1120661	25	73	25	69	66	110
1 1/4"	1120931	32	86	32	79	75	122
1 1/2"	1120662	40	102	40	102	90	150
2"	1120663	50	124	50	118	102	180
2 1/2"	1120819	65	151	63	155	123	217
3"	1120932	80	178,5	75	185	143	255
4"	1120820	100	215,5	90	227	161	307



D (d1)	SYMBOL	DN	d2	d3	Z1	Z2	C	d4	d5	d6	E	S	ISO	Min. moment obr.
32	1120807	25	73	25	64	60,5	110	42	5,5	54	11	11	F04-Y-L-11	4,5 Nm
50	1120808	40	102	40	87	81,5	150	50	6,5	65	15	14	F05-Y-L-14	7,5 Nm
63	1120942	50	124	50	102	93,5	180	50	6,5	65	15	14	F05-Y-L-14	11 Nm

Producent:

Van de Lande B.V.



Dystrybutor:

Budmech sp. z o.o. sp. k.

systemy-rurowe@budmech.pl

+48 22 765 64 29