

AZUD AGL

AZUD AGL to asortyment filtrów ręcznych do zastosowań związanych z filtracją wody wykorzystywanej w rolnictwie. Jest on odporny na większość typowych produktów stosowanych w rolnictwie.

Hydrauliczna konstrukcja filtra minimalizuje spadek ciśnienia, co zapewnia oszczędność energii i optymalną wydajność.

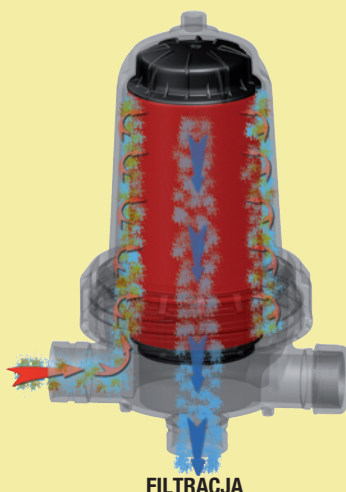


TECHNOLOGIA

Podczas procesu filtracji woda wpływa do wnętrza tarcz filtracyjnych, które zatrzymują cząstki.

Prosta i bezpieczna konstrukcja znacznie zmniejsza wymagania związane z konserwacją. Konserwacja filtra nie wymaga użycia narzędzi.

Dzięki zoptymalizowanemu systemowi blokady gwintu filtr jest bardzo odporny na gwałtowne zmiany ciśnienia i temperatury, co pozwala uniknąć deformacji w zespole obudowa-gwint.



ZALETY

- ✓ **Modułowość.**
Uniwersalność, kompatybilność i łatwa konserwacja. System daje dostęp do szerokiej gamy natężeń przepływu i konfiguracji przy zastosowaniu minimalnej liczby elementów.
- ✓ **Najwyższa jakość i bezpieczeństwo filtracji.**
Szeroki zakres stopni filtracji dyskowej i siatkowej.
- ✓ **Największa powierzchnia filtracji wśród podobnych rozwiązań.**
- ✓ **Solidna konstrukcja.**
Podstawa i wieko wykonane z wysokiej jakości tworzyw termoplastycznych.
- ✓ **Łatwość instalacji, obsługi i konserwacji.**
Konserwacja nie wymaga użycia narzędzi.
- ✓ **Gwintowany system zamykania.**
Bardzo wysoka odporność na zmiany ciśnienia i temperatury.
- ✓ **Wloty wyposażone w manometry.**
- ✓ **Obudowa z trzema przyłączami dająca dostęp do różnych możliwości w zakresie podłączenia.**
Przyłącze BSP lub rowkowe. Możliwość instalacji filtra w dowolnym położeniu.
- ✓ **Uszczelka osadzona w wieku.**
Pozwala uniknąć strat lub zużycia podczas konserwacji.
- ✓ **Wiek posiada zewnętrzny gwint 3/4".**
Umożliwia on instalację zaworu spustowego i opróżnianie filtra.
- ✓ **Oszczędność wody i energii**

AZUD

AGL

AZUD AGL 130 mikrometrów	Maksymalne natężenie przepływu m³/h	Powierzchnia filtracyjna	
		Dyskowe cm²	Siatkowe cm²
2" krótki	30	1050	900
2" długi	30	1660	1350
3" krótki	50	1050	900
3" długi	50	1660	1350

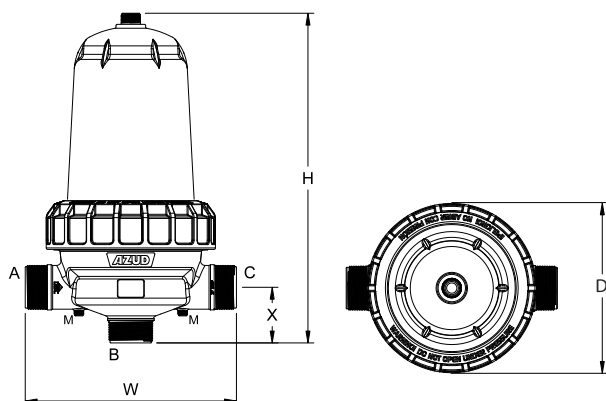
Natężenie przepływu podane przy filtrze warunkuje częstotliwość wykonywania płukania.

■ 200 micron. (75 mesh)
 ■ 130 micron. (120 mesh)
 ■ 100 micron. (150 mesh)

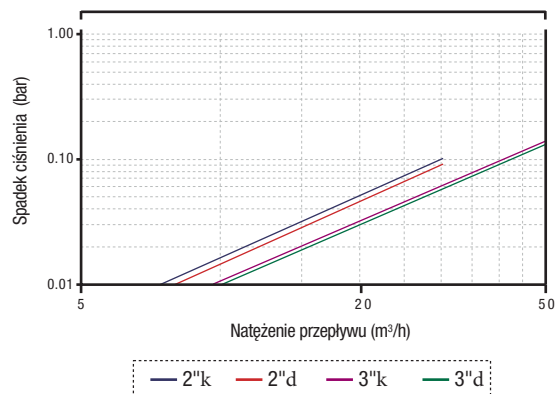
MATERIAŁY WYKONANIA URZĄDZENIA AZUD AGL

Obudowa	Polipropylen
Element filtrujący	Tarcze polipropylenowe Siatka ze stali nierdzewnej
Gwinty blokujące	Polipropylen wzmocniony włóknem
Element uszczelniający	NBR

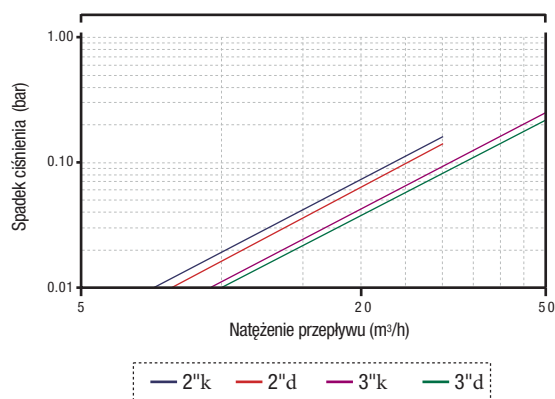
2<pH<13 • Maksymalne ciśnienie 8 bar • Maksymalna temperatura 60°C




SPADEK CIŚNIENIA FILTR SIATKOWY AZUD AGL 130 micron



SPADEK CIŚNIENIA FILTR DYSKOWY AZUD AGL 130 micron



KONFIGURACJA FILTRA	Średnica	Model	Przyłącze			Wymiary				Model	Waga	
			A	B	C	H mm	W mm	X mm	D mm		Waga pustego filtra kg	Waga pełnego filtra kg
	2" krótki	2" BSP	BSP	BSP	BSP	445	285	75	231	DYSKOWY	3.6	8.8
		2" GRV90	ROWKOWE	ROWKOWE	BSP					SIATKOWY	2.7	7.9
		2" GRV180	ROWKOWE	BSP	ROWKOWE							
	2" długi	2"S BSP	BSP	BSP	BSP	595	285	75	231	DYSKOWY	4.8	12.2
		2"S GRV90	ROWKOWE	ROWKOWE	BSP					SIATKOWY	3.6	10.9
		2"S GRV180	ROWKOWE	BSP	ROWKOWE							
3" krótki	3"C BSP	BSP	BSP	BSP	495	335	110	231	DYSKOWY	4.0	9.2	
	3"C GRV90	ROWKOWE	ROWKOWE	BSP					SIATKOWY	3.2	8.4	
	3"C GRV180	ROWKOWE	BSP	ROWKOWE								
3" długi	3" BSP	BSP	BSP	BSP	645	335	110	231	DYSKOWY	5.3	12.6	
	3" GRV90	ROWKOWE	ROWKOWE	BSP					SIATKOWY	4.0	11.3	
	3" GRV180	ROWKOWE	BSP	ROWKOWE								

Przyłącze E 3/4" BSP MT • Przyłącze M 1/4" BSP MT